

Аркадий Гуртовцев

## Измерение давления в автоматизированных системах

### Давление, его виды и единицы измерения

Давление является одним из важнейших физических параметров, и его измерение необходимо как в расчетных целях, например для определения расхода, количества и тепловой энергии среды, так и в технологических целях, например для контроля и прогнозирования безопасных и эффективных гидравлических режимов напорных трубопроводов, используемых на предприятии. Рассмотрим основные понятия, связанные с давлением и его измерением.

Давлением  $P$  называют отношение  $P=F/S$  абсолютной величины нормального, то есть действующего перпендикулярно к поверхности тела, вектора силы  $F$  к площади  $S$  этой поверхности. Если сила равномерно распределена по площади, то указанное отношение задает точное значение давления в каждой ее точке, в противном же случае — только его среднее значение (точное значение меняется от точки к точке и определяется пределом отношения силы  $\Delta F$ , приложенной на бесконечно малом участке поверхности, к его площади  $\Delta S$ ). В отличие от силы, величина которой может зависеть от размеров поверхности ее приложения, давление позволяет при рассмотрении взаимодействия физических тел исключить

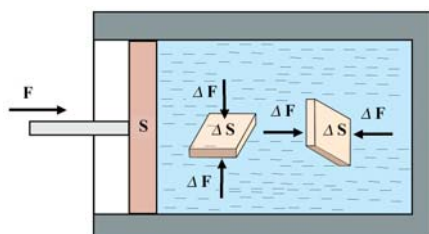
фактор площади, поскольку оно является удельной, то есть отнесенной к единице площади, силой.

### Виды измеряемых давлений

Жидкие и газообразные среды характеризуются свойствами **упругости** — обратимого изменения объема, то есть уменьшения объема среды при сжатии ее под давлением и восстановления исходного объема при снятии этого давления, и **текучести** — обратимого изменения формы. В этих средах различают давление **внешнее** (поверхностное) — на границе (поверхности) сред — и **внутреннее** — внутри, в объеме или массе среды.

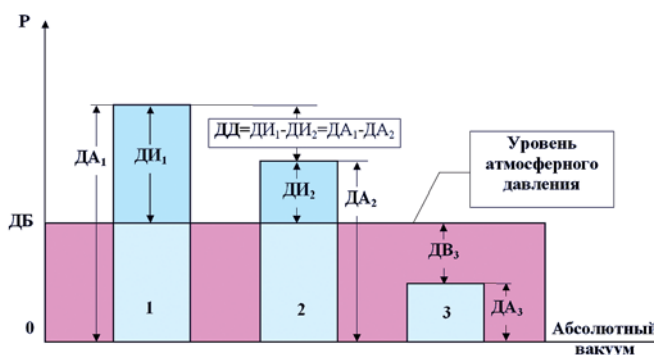
Внешнее давление  $P$  на поверхность  $S$  жидкой или газообразной среды, равное отношению нормальной составляющей суммы сил  $F$ , приложенной извне, к площади поверхности  $S$ , передается внутрь среды (рис. 1) без изменений и равномерно во все стороны. То есть порождаемое внутреннее давление направлено перпендикулярно к любой внутренней площадке среды  $\Delta S$ , независимо от ее формы и положения в среде, а величина давления в среде пропорциональна величине выделенной площадки (закон Паскаля). Очевидно, что  $P=F/S=\Delta F/\Delta S$  для любой точки среды. Внутреннее давление покоящихся жидких и газообразных сред зависит не

только от внешнего давления, но и от веса самой среды. Эта зависимость наиболее существенна для жидкостей, обладающих большей плотностью, чем газы. Положение точки измерения относительно горизонтальных плоскостей — поверхностей равного давления — определяет весовую составляющую внутреннего давления — **гидростатическое давление**. Закон Паскаля справедлив не только для покоящихся, но и для движущихся сред, если их можно считать идеальными (отсутствует трение между слоями среды — вязкость). В вязких же движущихся средах величина внутреннего давления зависит от направления, и поэтому под внутренним давлением среды понимают его усредненное значение по трем взаимно перпендикулярным направлениям в точке измерения. **Полное внутреннее давление** в движущейся среде, например, горизонтального напорного трубопровода определяется суммой внешнего, гидростатического и **гидродинамического давления** — скоростного напорного давления, а также потерями давления на трение по всей длине трубы и вихревыми потерями при изменениях величины и направления потока в **гидравлических сопротивлениях** — коленах, задвижках, диафрагмах. В напорных трубопроводах с энергоносителями измеряется, как правило, **статическое давление**, ко-



Условные обозначения:  
 $F$  — внешняя сила,  $S$  — свободная поверхность (площадь) среды,  $\Delta F$  — сила давления на внутреннюю площадку  $\Delta S$ .

Рис. 1. Силы давления в жидкой и газообразной средах



Условные обозначения:  
 $P$  — давление,  
 ДБ — давление барометрическое,  
 ДА — давление абсолютное,  
 ДИ — давление избыточное,  
 ДВ — давление вакуумметрическое,  
 ДД — давление дифференциальное.

Рис. 2. Виды измеряемых давлений в точках 1, 2, 3 физического процесса

Таблица 1. Таблица соответствия единиц давления

Системы единиц	Единицы давления	Па (Pa)	кгс/см <sup>2</sup> (at)	бар (bar)	атм (atm)	мм рт. ст. (mm Hg)	мм вод. ст. (mm H <sub>2</sub> O)	пси (psi)
СИ (SI)	1 Па=1 н/м <sup>2</sup>	1	1,01972×10 <sup>-5</sup>	10 <sup>-5</sup>	0,98692×10 <sup>-5</sup>	750,06×10 <sup>-5</sup>	0,101972	1,45×10 <sup>-4</sup>
МКГСС	1 ат=1 кгс/см <sup>2</sup>	0,980665×10 <sup>5</sup>	1	0,980665	0,96784	735,563	10 <sup>4</sup>	14,223
Внесистемные	1 бар=10 <sup>6</sup> дин/см <sup>2</sup>	10 <sup>5</sup>	1,01972	1	0,98692	750,06	1,01972×10 <sup>4</sup>	14,5
	1 атм=760 мм рт.ст.	1,01325×10 <sup>5</sup>	1,0332	1,01325	1	760	1,0332×10 <sup>4</sup>	14,696
	1 мм рт. ст.	133,322	1,35951×10 <sup>-3</sup>	1,33322×10 <sup>-3</sup>	1,31579×10 <sup>-3</sup>	1	13,5951	0,019337
	1 мм вод. ст.	9,80665	10 <sup>-4</sup>	9,80665×10 <sup>-5</sup>	9,67841×10 <sup>-5</sup>	7,3556×10 <sup>-2</sup>	1	1,422×10 <sup>-3</sup>
	1 psi=1 lbf/in <sup>2</sup>	6,894×10 <sup>3</sup>	≈0,07	6,894×10 <sup>-2</sup>	0,068	51,715	703,08	1

торое является разностью полного и динамического давлений; при этом скоростные характеристики потока учитываются в расходомерах и счетчиках при измерениях расхода и количества среды.

На практике давления газообразных и жидких сред могут измеряться относительно двух различных уровней (рис. 2):

1) уровня абсолютного вакуума, или абсолютного нуля давления — идеализированного состояния среды в замкнутом пространстве, из которого удалены все молекулы и атомы вещества среды,

2) уровня атмосферного, или барометрического, давления (ГОСТ 8.271-77). Давление, измеряемое относительно вакуума, называют давлением **абсолютным (ДА)**. **Барометрическое давление (ДБ)** — это абсолютное давление земной атмосферы. Оно зависит от конкретных условий измерения: температуры воздуха и высоты над уровнем моря. Давление, которое больше или меньше атмосферного, но измеряется относительно атмосферного, называют соответственно **избыточным (ДИ)** или давлением разрежения, **вакуумметрическим (ДВ)**. Очевидно, что ДА=ДБ+ДИ или ДА=ДБ-ДВ. При измерении разности давлений сред в двух различных процессах или двух точках одного процесса, причем таких, что ни одно из давлений не является атмосферным, такую разность называют **дифференциальным давлением (ДД)**.

### Системные и внесистемные единицы измерения давления

Единицы измерения давления (СТ СЭВ 1052-89) определяются одним из двух способов: 1) через высоту столба жидкости, уравнивающей измеряемое давление в конкретном физическом процессе: в единицах водяного столба при 4°С (**мм вод. ст.** или **м вод. ст.**) или ртутного столба при 0°С (**мм рт. ст.**, или **Торр**) и нормальном ускорении свободного падения (в англо-

язычных странах используются соответствующие единицы in H<sub>2</sub>O, ft H<sub>2</sub>O — **дюйм вод. ст.**, **фут вод. ст.** и in Hg — **дюйм рт. ст.**; 1 дюйм=25,4 мм, 1 фут=30,48 см); 2) через единицы силы и площади.

В Международной системе единиц (СИ), принятой в 1960 году, единицей силы является Н (ньютон), а единицей площади — м<sup>2</sup>. Отсюда определяется единица давления **паскаль** Па=1 н/м<sup>2</sup> и ее производные, например, **килопаскаль** (1 кПа=10<sup>3</sup> Па), **мегапаскаль** (1 МПа=10<sup>6</sup> Па). Наряду с системой СИ в области измерения давления продолжают использоваться единицы и других, более ранних систем, а также внесистемные единицы.

В технической системе единиц МКГСС (метр, килограмм-сила, секунда) сила измеряется в килограммах силы (1 кгс=9,8 Н). Единицы давления в МКГСС — кгс/м<sup>2</sup> и кгс/см<sup>2</sup>; единица кгс/см<sup>2</sup> получила название **технической, или метрической атмосферы (ат)**. В случае измерения в единицах технической атмосферы избыточного давления используется обозначение **«ати»**.

В физической системе единиц СГС (сантиметр, грамм, секунда) единицей силы является дина (1 дин=10<sup>-5</sup> Н). В рамках СГС введена единица давления **бар** (1 бар=1 дин/см<sup>2</sup>). Существует одноименная внесистемная, метеорологическая единица **бар**, или **стандартная атмосфера** (1 бар=10<sup>6</sup> дин/см<sup>2</sup>; 1 мбар = 10<sup>-3</sup> бар = 10<sup>3</sup> дин/см<sup>2</sup>), что иногда, вне контекста, вызывает путаницу. Кроме указанных единиц на практике используется такая внесистемная единица, как **физическая, или нормальная атмосфера (атм)**, которая эквивалентна уравнивающему столбу 760 мм рт. ст.

Иногда находят применение единица давления из системы единиц МТС (метр, тонна, секунда) **пьеца** (1 пз = 1 сн/м<sup>2</sup>, где 1 сн = 10<sup>8</sup> дин — сила в 1 стен, сообщающая телу массой в 1 тонну ускорение 1 м/с<sup>2</sup>). В англоязычных странах широко распростра-

нена единица давления **пси** (psi=lbf/in<sup>2</sup>) — **фунт силы на квадратный дюйм** (1 фунт= 0,4536 кг). При измерении абсолютного и избыточного давления используются соответственно обозначения **psia** (absolute — абсолютный) и **psig** (gage — избыточный).

В таблице 1 указаны коэффициенты перевода одних системных или внесистемных единиц давления в другие: например, одной технической атмосфере соответствует давление 0,980665 в барах (здесь бар является внесистемной единицей). В действительности не всегда требуется столь высокая точность перевода единиц, которая отражена в таблице 1. Для приблизительных оценок и расчетов давления с относительной погрешностью не более 0,5% полезно использовать следующие соотношения:

$$1 \text{ ат} = 1 \text{ кгс/см}^2 = 10^4 \text{ кгс/м}^2 = 0,97 \text{ атм} = 0,98 \times 10^3 \text{ мбар} = 0,98 \text{ бар} = 10^4 \text{ мм вод.ст.} = 10 \text{ м вод.ст.} = 735 \text{ мм рт.ст.} = 0,98 \times 10^5 \text{ Па} = 98 \text{ кПа} = 0,098 \text{ МПа}$$

С ошибкой в 2% можно пренебречь разницей между технической атмосферой, стандартной атмосферой (баром) и десятой частью мегапаскаля (1 ат = 1 бар = 0,1 МПа), а с ошибкой в 3% — разницей между технической и физической атмосферами (1 ат = 1 атм). На практике из-за использования различного гидравлического и измерительного оборудования разных изготовителей и стран, причем нередко давнего года выпуска, потребность перевода одних единиц давления в другие возникает постоянно. Приведенные таблица и соотношения позволяют быстро справиться с такими задачами.

Диапазон давлений, измеряемых в технике, достигает 17 порядков: от 10<sup>-8</sup> Па в электровакуумном оборудовании до 10<sup>3</sup> МПа при обработке металлов давлением. Материальным хранителем единиц давления являются первичные (национальные) и вторичные (рабочие) эталоны давления. Для поддиапазона 1-100 кПа избыточных,

абсолютных и разностных давлений в качестве первичного эталона используется, как правило, ртутный двухтрубный (U-образный) манометр с лазерным считыванием высоты мениска (погрешность считывания не более  $10^{-3}$  мм, а абсолютная суммарная погрешность прибора, учитывающая в том числе и влияние температуры, не превышает 0,0005% от верхней границы диапазона). Для поддиапазона 100 кПа-100 МПа применяются газовые грузопоршневые манометры (точность 0,0035-0,004% от показаний). Газовые и жидкостные грузопоршневые манометры используются и как рабочие эталоны для передачи единиц давления промышленным образцовым приборам (их точность 0,01-0,1%).

### Классификация средств измерения давления

Для прямого измерения давления жидкой или газообразной среды с отображением его значения непосредственно на шкале, табло или индикаторе первичного измерительного прибора применяются **манометры** (ГОСТ 8.271-77). Если отображение значения давления на самом первичном приборе не про-

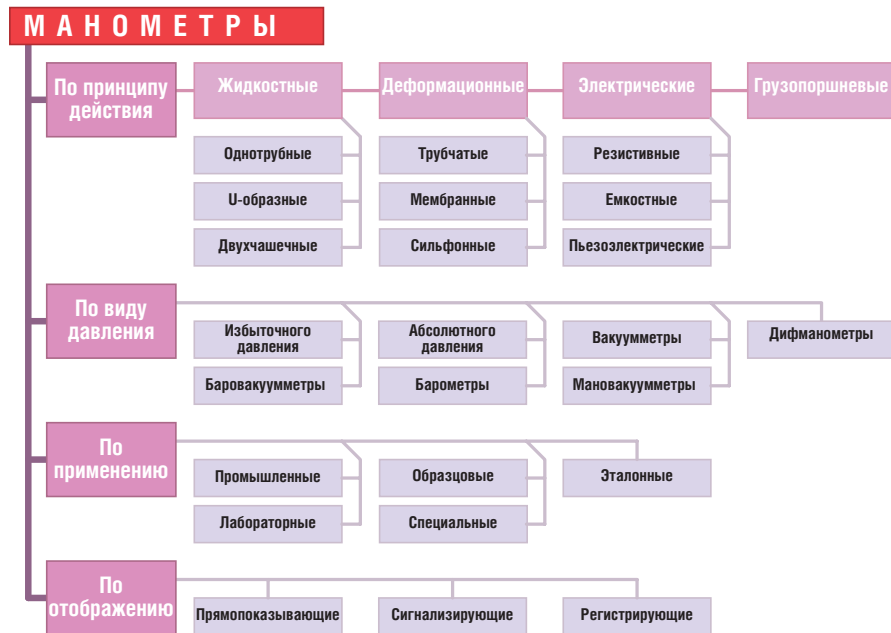


Рис. 3. Классификация манометров

изводится, но он позволяет получать и дистанционно передавать соответствующий измеряемому параметру сигнал, то такой прибор называют **измерительным преобразователем давления (ИПД), или датчиком давления**. Возможно объединение этих двух свойств в одном приборе (манометр-датчик).

Манометры классифицируют по принципу действия и конструкции, по виду измеряемого давления, по применению и назначению, по типу отображения данных и другим признакам (рис. 3). По принципу действия манометры можно подразделить на жидкостные (измеряемое давление уравновешивается гидростатически столбом жидкости — воды, ртути — соответствующей высоты), **деформационные** (давление определяется по величине деформации и перемещения упругого чувствительного элемента УЧЭ — мембраны, трубчатой пружины, сильфона), **грузопоршневые** (измеряемое или воспроизводимое давление гидростатически уравновешивается через жидкую или газообразную среду прибора давлением веса поршня с грузоприемным устройством и комплектом образцовых гирь), **электрические** (давление определяется на основании зависимости электрических параметров: сопротивления, емкости, заряда, частоты — чувствительного элемента ЧЭ от измеряемого давления) и другие (тепловые, ионизационные, термопарные и т.п.). В промышленности при локальных измерениях давлений энергоносителей в большинстве случаев используются деформационные манометры на основе одновитковой трубчатой пружины — трубки Бурдона — для прямопоказывающих стрелочных приборов или с многовитковыми пружинами для самопишущих манометров), но на смену им всё чаще приходят электрические манометры с цифровым табло и развитой системой интерфейсов.

По виду измеряемого давления манометры подразделяют на приборы измерения избыточного и абсолютного давления — собственно манометры, разрежения — **вакуумметры**, давления и разрежения — **мановакуумметры**, атмосферного давления — **барометры** и разностного давления — **дифференциальные манометры** (дифманометры). Манометры, вакуумметры и мановакуумметры для измерения небольших (до 20–40 кПа) давлений газовых сред называют соответственно **напоромерами**, **тягомерами** и **тягонапоромерами**, а дифманометры с таким диапазоном измерения — **микроманометрами** (ГОСТ 8.271-77). Технические характеристики всех этих средств измерения давления определяются соответствующими общими техническими условиями (ГОСТ 2405-88, ГОСТ 18140-81 и другими).

По области применения манометры подразделяют на **общепромышленные**, или технические, работающие в промышленных условиях (при перепадах температур и влажности окружающей среды, вибрациях, загрязнении внешней среды и т.п.), **лабораторные** (приборы повышенной точности для использования в комфортных и стабильных условиях лабораторий), **специальные** (применяются в экстремальных условиях: на железнодорожном транспорте, судах, котельных установках, при работе с кислотными и другими агрессивными средами), **образцовые** (для проверки рабочих манометров) и **эталонные** (хранители единиц давления с целью передачи их образцовым приборам).

По типу отображения значений измеряемого давления манометры подразделяют на **прямопоказывающие** — с визуальным считыванием данных непосредственно по аналоговой (стрелочной) или цифровой шкале прибора, на **сигнализирующие** (электроконтактные) — с выдачей управляющего электрического сигнала путем замыкания или размыкания контактов при достижении измеряемым давлением заранее установленного контрольного значения, на **регистрирующие** (самопишущие) — с записью в память значений давления как функции времени и их отображением на электронном табло.

Манометры выполняют функцию локального контроля и в большинстве случаев из-за отсутствия возможности дистанционного доступа к их показаниям (за исключением манометров с унифицированным выходным электрическим сигналом) не могут исполь-



Рис. 4. Классификация измерительных преобразователей давления



зоваться для целей современной автоматизации. Такую возможность обеспечивают измерительные преобразователи давления (рис. 4). По способу обработки и отображения измеряемого давления ИПД подразделяют на **первичные** (формируют для дистанционной передачи выходной сигнал, соответствующий измеряемому давлению) и **вторичные** (получают сигнал от первичных преобразователей, обрабатывают его, накапливают, отображают и передают на более высокий уровень системы). Современная тенденция развития ИПД заключается в их «интеллектуализации» на базе микроэлектронной технологии и микропроцессорной техники, предполагающей передачу части функций системы управления вторичным преобразователям, а некоторых традиционных функций вторичных преобразователей — первичным.

Известны десятки способов преобразования давления в электрический сигнал, а во вторых измеряемое давление, оказывая воздействия на ЧЭ, изменяет его собственные электрические параметры: сопротивление, ёмкость или за-

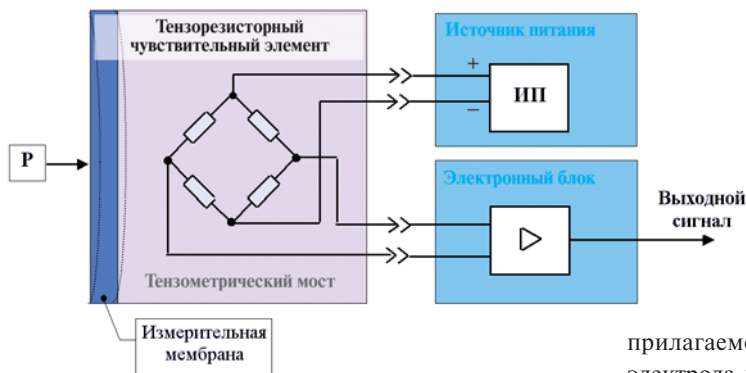


Рис. 5. Структурная схема первичного тензорезисторного ИПД

ствия, или способу преобразования измеряемого давления в выходной сигнал, первичные ИПД подразделяют прежде всего на **деформационные** и **электрические**. В первых деформационные перемещения УЧЭ (мембраны, сильфона, трубки Бурдона) трансформируются с помощью дополнительных промежуточных механизмов и преобразователей (например, магнитотранзисторного или оптоэлектронного) в электрический или электромагнитный сигнал, а во вторых измеряемое давление, оказывая воздействия на ЧЭ, изменяет его собственные электрические пара-

метры: сопротивление, ёмкость или заряд, которые становятся мерой этого давления. Подавляющее большинство современных общепромышленных ИПД реализованы на основе **ёмкостных** (используют УЧЭ в виде конденсатора с переменным зазором: смещение или прогиб под действием прилагаемого давления подвижного электрода-мембраны относительно неподвижного изменяет ёмкость УЧЭ), **пьезоэлектрических** (основаны на зависимости поляризованного заряда или резонансной частоты пьезокристаллов: кварца, турмалина и других — от давления) или **тензорезисторных** (используют зависимость активного сопротивления проводника или полупроводника от степени его деформации) принципах. В последние годы получили развитие и другие принципы создания ИПД: волоконно-оптические, гальваноманитные, объемного сжатия, акустические, диффузионные и т.д.

На сегодняшний день самыми популярными в СНГ являются тензорезисторные ИПД. Тензорезисторные чувствительные элементы ТРЧЭ (в переводной литературе их иногда называют

пьезорезисторными, не надо путать с пьезоэлектрическими) представляют собой металлическую и/или диэлектрическую измерительную мембрану, на которой размещаются тензорезисторы (чаще всего в виде уравновешенного измерительного моста) с контактными площадками для проводного подключения к внутренней или внешней электроизмерительной схеме — электронному блоку обработки. Деформация мембраны под воздействием внешнего давления  $P$  приводит к локальным деформациям тензорезисторного моста и его разбалансу — изменению сопротивления, которое измеряется электронным блоком (рис. 5). Тензорезисторы (ТР) выполняются как из металла (проволочные, фольговые или пленочные), так и из полупроводника (полукристаллические из порошкообразного полупроводника и монокристаллические из кристалла кремния). Поскольку чувствительность полупроводниковых ТР в десятки раз выше, чем у металлических, и, кроме того, интегральная технология позволяет в одном кристалле кремния формировать одновременно как тензорезисторы, так и микроэлектронный блок обработки, то в последние годы получили преимуще-

ственное развитие интегральные полупроводниковые ТРЧЭ. Такие элементы реализуются либо по технологии диффузионных резисторов с изоляцией их от проводящей кремниевой подложки р-п переходами — технология «кремний на кремнии», либо по гетероэпитаксиальной технологии «кремний на диэлектрике» на стеклокерамике, кварце или сапфире. Для ТРЧЭ, особенно полупроводниковых, существенно влияние температуры на упругие и электрические характеристики ТР, что требует применения специальных схем температурной компенсации погрешностей (в частности, с этой целью в расширенной схеме тензомоста используются компенсационные резисторы и терморезисторы). Особенно широкое применение в изготовлении общепромышленных ИПД в силу своих высоких механических, изолирующих и теплоустойчивых качеств получила технология КНС — «кремний на сапфире».

По выходному сигналу ИПД подразделяются на **аналоговые** и **цифровые**. Основной парк действующих ИПД относится к аналоговым с унифицированным токовым сигналом 0...5, 0...20 или 4...20 мА. В последнее десятилетие

наметился переход к ИПД с цифровым выходом. Широкое распространение получил цифровой **протокол HART**. Этот открытый стандартный гибридный протокол двунаправленной связи предусматривает передачу цифровой информации поверх стандартного аналогового сигнала 4-20 мА. Бурно развивается системная интеграция первичных преобразователей с использованием различных разновидностей промышленных сетей Foundation Fieldbus, ModBus, Profibus и др.). При этом используется полностью цифровой коммуникационный протокол для передачи информации в обоих направлениях между ИПД и системами управления, существенно облегчая взаимозаменяемость приборов разных мировых производителей. В отечественных цифровых ИПД пока преобладают такие цифровые интерфейсы, как ДДПК (двоично-десятичный параллельный код), ИРПС (интерфейс радиальный последовательный) и RS-232C.

ИПД различаются, кроме того, по видам измеряемого давления, используемым единицам измерения и ряду основных технических параметров (ГОСТ 22520-85): диапазону измеряемого давления (выбирается для каж-

Таблица 2. Характеристики наиболее распространённых моделей общепромышленных ИПД

Технические характеристики	Модель									
	MT-100	Сапфир-22МТ	Сапфир-22МП	ИНСАР	Метран-43,-45	Метран-1151 (AlphaLine 1151)	Fisher-Rosemount 2088	Honeywell ST 3000/STD924	Siemens SITRANS P серии МКII, DS, НК	Siemens SITRANS P серия Z
Назначение*	ДИ, ДВ, ДИВ	ДА, ДИ, ДВ, ДИВ, ДД	ДА, ДИ, ДВ, ДИВ, ДД	ДИ, ДД	ДИ, ДВ, ДИВ, ДД	ДА, ДИ, ДД	ДА, ДИ	ДД	ДА, ДИ, ДД	ДА, ДИ
Верхний предел измерения*	ДИ: 16 кПа, ..., 100 МПа	ДА: 4,0 кПа, ..., 2,5 МПа	ДА: 4,0 кПа, ..., 2,5 МПа	4, ..., 250 кПа	ДИ: 0,1 кПа, ..., 60 МПа	0,5 кПа, ..., 40 МПа	7 кПа, ..., 27,5 МПа	ДД: 62, ..., 1000 мбар	30 мбар, ..., 400 бар	1, ..., 400 бар
	ДВ: 16, ..., 250 кПа	ДИ: 0,25 кПа, ..., 100 МПа	ДИ: 0,16 кПа, ..., 100 МПа		ДВ: 0,1, ..., 100 кПа					
	ДИВ: 8,0 кПа, ..., 3,9 МПа	ДВ: 0,4, ..., 100 кПа	ДВ: 0,25, ..., 100 кПа		ДИВ: 0,08, ..., 530 кПа					
		ДИВ: 0,2 кПа, ..., 2,4 МПа	ДИВ: 0,125 кПа, ..., 2,4 МПа		ДД: 0,1 кПа, ..., 25 МПа					
ДД: 0,25 кПа, ..., 16 МПа	ДД: 0,16 кПа, ..., 16 МПа									
Предел основной погрешности, %	±0,25; ±0,5; ±1,0	±0,25; ±0,5; ±0,2; ±0,4; ±0,15; ±0,6	±0,1; ±0,15; ±0,25; ±0,5; ±0,2; ±0,4	±0,5; ±1,0; ±1,5	±0,25; ±0,5; ±1,0	±0,1; ±0,25	±0,2	±0,1; ±0,075	±0,1; ±0,25	±0,25
Диапазон рабочих температур, °С	-30...+50; -10...+80; -50...+80; +5...+50	-30...+50; -40...+80; +5...+50; -10...+80	+5...+50	-42...+70; -42...+50; -30...+50; -10...+50; +5...+50; +5...+70	-40...+93	-40...+85	-30...+85 (температура хранения: -50...+85°С; температура контролируемой среды: -40...+100°С)	-25...+85 (температура хранения: -50...+100°С; температура контролируемой среды: -30...+120°С)		
Выходной сигнал	I=0...5; 4...20 мА	I=0...5; 4...20 мА U=0...5 В	I=0...5; 4...20 мА U=0...5 В	I=0...5; 4...20 мА U=0...5 В	I=4...20; 10...50 мА U=0,8...3,3; 1...5 В HART-протокол	I=4...20 мА U=1...5 В HART-протокол	I=4...20 мА DE-протокол HART-протокол Foundation Fieldbus (FF)	I=4...20 мА Hart-протокол PROFIBUS-PA	I=4...20 мА	
Напряжение питания, В	=36 для I=0...5 мА =15...42 для I=4...20 мА	=36 для 4-проводной линии =16...36 для 2-проводной линии	=36; 24/50 Гц	=36	=12...45 =30...85	=10,5...36	=11...42	=11...45 =11...30	=10...36	
Масса, кг	1,0; 1,6	1,0; ...; 12,1	2,0; ...; 12,8	1,5	1, ...; 6,5	5,4	0,9	4,1	1,5	0,25

\* См. условные обозначения на рис. 2

дой модели из стандартного ряда давлений), пределу основной допускаемой погрешности (определяется при нормальной температуре +25°С от верхнего предела диапазона измерения и включает в себя, как правило, погрешности от гистерезиса ЧЭ, его линейности и воспроизводимости результатов измерения), пределу дополнительной температурной погрешности (этот предел задается от изменения температуры относительно нормальной на каждые 10 или 28°С или на весь температурный диапазон работы), допустимому рабочему диапазону температур окружающей среды (иногда дополнительно указывают допустимый диапазон температур технологического процесса или измеряемой среды и корпуса прибора), динамическому диапазону измерения давлений (отношению максимального значения измеряемого давления к минимальному), стабильности метрологических

характеристик во времени (как процент от верхнего предела диапазона измерения в течение 6 или 12 месяцев), устойчивости к вибрациям, защите от высокочастотных помех, климатическим и взрывозащищенным исполнениям (ГОСТ 15150-69 и ГОСТ 14254-96), требованиям к источнику питания и по другим параметрам.

### ОБЩЕПРОМЫШЛЕННЫЕ ИЗМЕРИТЕЛЬНЫЕ ПРЕОБРАЗОВАТЕЛИ ДАВЛЕНИЯ

В реальных условиях пользователь вынужден рассматривать различные рабочие характеристики множества ИПД, чтобы выбрать из них оптимальный для конкретных условий применения, причем этот выбор зависит от многих факторов (стоимость, точность, температура, вид среды, информационная, конструктивная и технологическая совместимость со средствами обработки верхнего уровня системы и т.д.). Выбор по единственно-

му критерию «чем дешевле, тем лучше» чаще всего приводит к ложной экономии, если в комплексе не учитываются дополнительные затраты конкретного применения, эксплуатационные издержки и показатели надёжности.

Современные общепромышленные ИПД — это интеллектуальные, со встроенным микропроцессором, интегральные преобразователи с цифровым интерфейсом. Они обладают свойствами диагностики и конфигурирования на расстоянии (установка нуля и диапазона шкалы, выбор технических единиц, ввод данных для идентификации и физического описания датчика и т.п.), обеспечивают более высокое соотношение измеряемых диапазонов, улучшенную температурную компенсацию, повышенную основную точность. Однако это не значит, что другие ИПД уже не нужны: каждый тип ИПД имеет свою эффективную пользовательскую нишу.

Основные характеристики ряда отечественных и зарубежных промышленных ИПД приведены в таблице 2.

ИПД типа «МТ-100», «Сапфир-22МТ», а также микропроцессорный датчик нового поколения «Сапфир-22МП» выпускаются ЗАО «Манометр» как в обычном, так и во взрывозащищенном (с видом взрывозащиты «искробезопасная цепь» и «взрывонепроницаемая оболочка») исполнениях. Датчики выпускаются для ряда стандартных диапазонов измерения. Верхний предел измерения для всех датчиков равен диапазону измерения, нижний — нулю. Отдельные модели датчика «МТ-100» позволяют работать с температурой измеряемой среды на входе датчика до 300°C. По требованию заказчика могут изготавливаться датчики с единицами давления кгс/м<sup>2</sup>, кгс/см<sup>2</sup> или бар. Питание датчиков осуществляется от блоков питания по 2- или 4-проводной линии. Датчик «Сапфир-22МТ» является аналогом ранее выпускавшегося датчика «Сапфир-22М» и отличается уменьшенной основной и дополнительной температурной погрешностью, расширенными пределами перенастройки диапазонов измерения. Датчик «Сапфир-22МП» является аналогом «Сапфир-22МТ», но микропроцессорное исполнение схемы измерения позволило уменьшить основную и дополнительную температурные погрешности, а перенастройку пределов измерения, настройку на «нуль» и «диапазон» производить с выносного пульта управления с контролем вводимого параметра на табло; глубина перенастройки диапазонов увеличилась до 1:10, что позволяет в расходомерах использовать один датчик-дифманометр «Сапфир-22МП» вместо двух датчиков иного типа. Предприятием также выпускаются традиционные ИПД с выходным сигналом взаимной индуктивности и преобразователи давления цифровые сигнализирующие (ПДЦС).

Ряд датчиков давления выпускается предприятиями, входящими в объединение «Промприбор». Аналоговый ИПД «ИНСАР» использует полупроводниковый первичный преобразователь давления на основе кремниевого мембранного ТРЧЭ и позволяет заменить «Сапфир-22» при измерениях давления воздуха или газов (в том числе и агрессивных). Пьезорезонансный

датчик избыточного давления «Кварц-ДИ» в качестве ЧЭ использует пьезочувствительный кварцевый резонатор — кристаллический двоянный микрокамертон, закрепленный на кварцевой мембране; измеряемое давление через разделительную мембрану и жидкость передается на кварцевую мембрану, вызывая ее деформацию и меняя резонансную частоту тензорезонатора. «Кварц-ДИ» отличается малыми основной (0,1-0,25 %) и дополнительной температурной (0,1% на каждые 10°C изменения температуры) погрешностями, имеет как стандартный унифицированный токовый выход, так и частотный выход. Цифровой манометр ДМ 5001 сочетает в себе качества манометра (индикация значения давления на электронном цифровом табло) и датчика (унифицированный токовый выход, а также цифровые выходы в параллельном двоично-десятичном коде уровня TTL и в стандарте последовательного интерфейса ИРПС). Комплекс датчиков «Сигнал» использует в качестве чувствительного элемента КНС-структуру — пластину монокристаллического сапфира с пленкой кремния, в котором реализованы тензорезисторы.

Промышленной группой «Метран» выпускаются датчики «Сапфир-22М», «Метран-22» и «Метран-43, -45». Первые два типа датчиков полностью взаимозаменяемы, но «Метран-22» обеспечивает повышенные точностные и эксплуатационные характеристики (улучшена регулировка и подстройка диапазона измерений, повышена надежность изделия, унифицированы схемотехнические решения). Все датчики используют «сухую» (без разделительной жидкости) конструкцию приемника давления и выпускаются в исполнениях: «общепромышленное», «искробезопасное» или «взрывонепроницаемая оболочка». По-своему интересен датчик «Метран-44» с 3-мембранной конструкцией (измерительная мембрана защищена двумя разделительными мембранами и кремнийорганической жидкостью), обеспечивающей корро-

зионную стойкость в химически агрессивных средах.

Большинство из уже упомянутых ИПД, при всех своих достоинствах, определяющих их широкое применение в промышленности, обладает двумя существенными недостатками: низкими интеллектуальными и интерфейсными возможностями. В этих условиях экономически оправданным может оказаться приобретение ИПД ведущих мировых производителей или их отечественных аналогов (например «Метран-1151» является аналогом интеллектуального датчика «Alphaline

Рис. 6. Преобразователи SITRANS P

1151» фирмы Fisher-Rosemount).

Кроме массовой модели «Alphaline 1151», в продукции Fisher-Rosemount выделяются один из самых точных общепромышленных датчиков — модель 3051, а также интеллектуальный датчик с точностью 0,2% и возможностью перестройки диапазонов измерений 20:1 и 10:1 — модель 2088.

Фирма Honeywell предлагает датчики давления SMW3000 линии Smartline и ST3000 линии Fieldbus. Многопараметровый датчик SMW3000 (модель STM125) одновременно измеряет три параметра процесса: абсолютное давление и перепад давлений с одной трубной вставки (самого устройства, подключаемого к трубе) и температуру с отдельного стандартного датчика температуры — термопреобразователя сопротивления Pt 100 или термопары. Давление в приборе измеряется пьезорезистивным тензодатчиком. Микропроцессорная обработка результатов обеспечивает широкий диапазон измерений давления — 400:1 по давлению дифференциальному (ДД) и 150:1 по давлению избыточному (ДИ), повышенную точность — 0,075% в цифровом режиме передачи данных и улучшенную компенсацию по температуре — дополнительная температурная погрешность не превышает 0,0875% на каждые 28°C. Датчик дифференциального давления STD924 серии ST 3000 обеспечивает соотношение измеряемых





диапазонов 16:1 и суммарную дополнительную температурную погрешность в пределах 0,4% от диапазона на каждые 28°C изменения температуры относительно номинальной.

Высоконадежные и высокоточные интеллектуальные ИПД SITRANS P (серии MKII, DS, НК) фирмы Siemens предназначены для измерения уровня избыточного, дифференциального и абсолютного давления жидкости от 1 мбар до 4000 бар (рис. 6). Для различных задач можно воспользоваться различными преобразователями с разнообразными соединениями и насадками. Возможно использование местных индикаторов. Устройства SITRANS P существуют в стандартном исполнении (выход 4-20 мА), Smart (с использованием HART) и с подключением Profibus-PA. Обеспечивается возможность бесступенчатой перестройки диапазона измерения по месту. Датчики зарегистрированы в Государственном реестре средств измерений и допущены к применению в Российской Федерации. Имеется свидетельство взрывозащищенности электрооборудования.

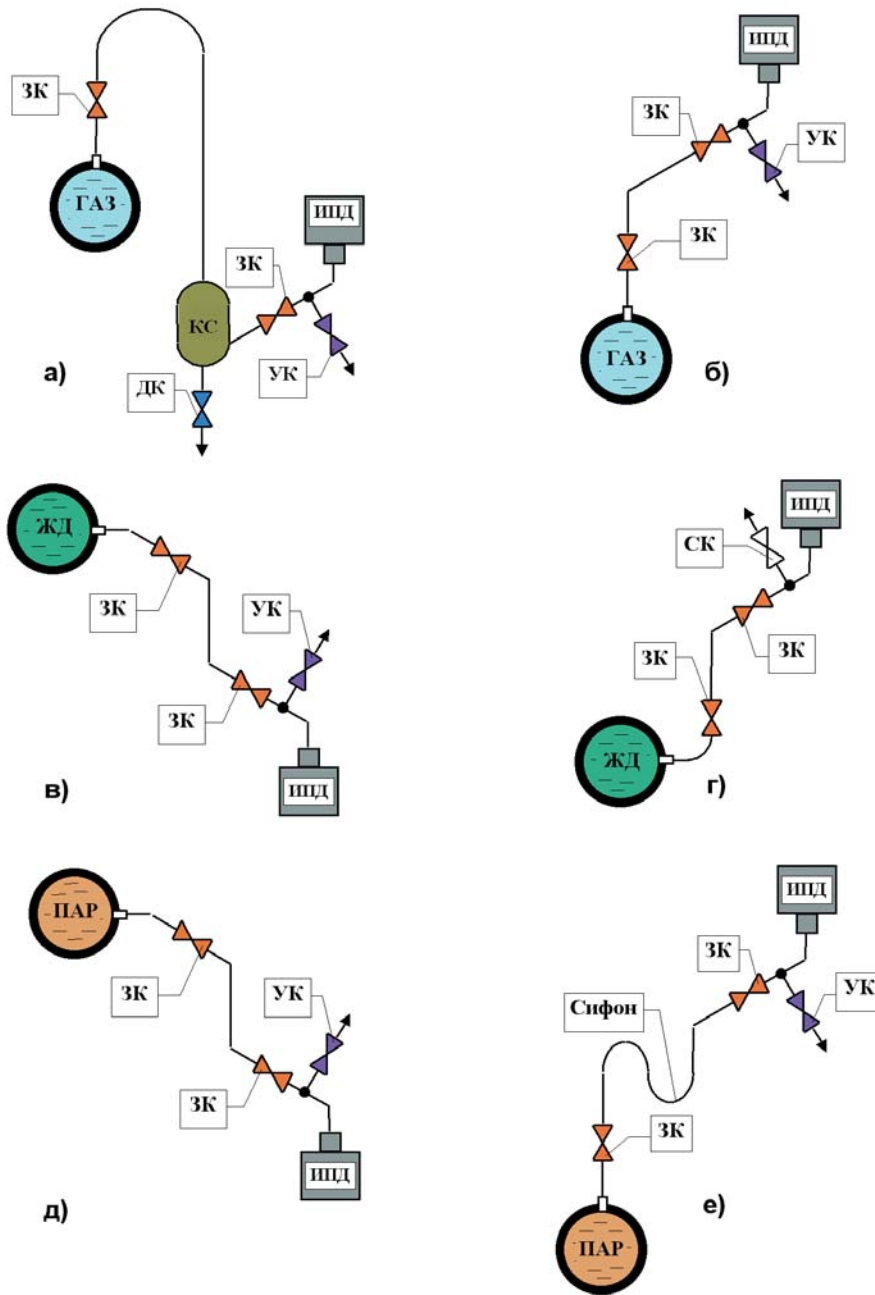
Датчики серии Z могут быть использованы для решения задач, не требую-

щих высокой точности измерения, а также перестройки диапазона измерения в процессе эксплуатации. Они предназначены для измерения избыточного и абсолютного давления газов, жидкостей и пара в энергетической и машиностроительной промышленности, системах водоснабжения и т.п. и отличаются малым весом и габаритами. Датчик состоит из тонкоплёночной измерительной ячейки с керамической мембраной и электронной схемы, которые встроены в корпус из нержавеющей стали (IP65). В эксплуатации преобразователи не требуют технического обслуживания, кроме периодической проверки нуля диапазона.

### **УСТАНОВКА И ИСПОЛЬЗОВАНИЕ ИЗМЕРИТЕЛЬНЫХ ПРЕОБРАЗОВАТЕЛЕЙ ДАВЛЕНИЯ В АСКУЭ**

Установка конкретного ИПД для измерения давления в напорном трубопроводе должна производиться таким образом, чтобы исключить или свести к минимуму влияние на процесс измерения и эксплуатации прибора таких дестабилизирующих и опасных факторов, как а) высокие

температуры среды энергоносителя и внешней окружающей среды, б) вибрации трубопровода, в) химическая агрессивность среды энергоносителя, г) взрывоопасность среды энергоносителя и внешней среды, д) электромагнитные помехи и радиация. С учетом предельных характеристик ИПД и конкретных условий окружающей среды преобразователи устанавливаются и закрепляются либо непосредственно на трубе в месте измерения давления, либо дистанционно на настенной панели с подводкой к измеряемой среде посредством соединительных трубок (рукавов) и, если необходимо, разделителей мембранных (PM) или сосудов уравнительных и уравнительных конденсационных. Кроме того, как в первом, так и во втором случаях подключение ИПД осуществляется, как правило, через вентильный (клапанный) блок, позволяющий, во-первых, отключить через запорный вентиль прибор от точки измерения, во-вторых, с целью контроля и поверки прибора в рабочих условиях подключить параллельно прибору через уравнительный вентиль другой контрольный (образцовый) прибор или другую среду (например, атмосфер-



Условные обозначения: ЗК — запорный клапан, УК — уравнительный клапан, СК — спусковой клапан, ДК — дренажный клапан, КС — конденсационный сосуд, ЖД — жидкость.

**Рис. 7. Схемы установки ИПД (ДИ/ДА) на трубопровод для измерения давления газа, жидкости и пара при размещении ИПД ниже (а, в, д) или выше (б, г, е) уровня отбора давления**

ный воздух), в-третьих, через спусковой (продувочный или дренажный) вентиль удалить скопившийся газ или конденсат из измерительной полости прибора или соединительной трубки.

При измерении давления химически агрессивных сред необходимо либо использовать ИПД с соответствующими защитными характеристиками (например, с защитным фторопластовым слоем наружной стороны измерительной мембраны или со встроенной внутренней защитно-раздели-

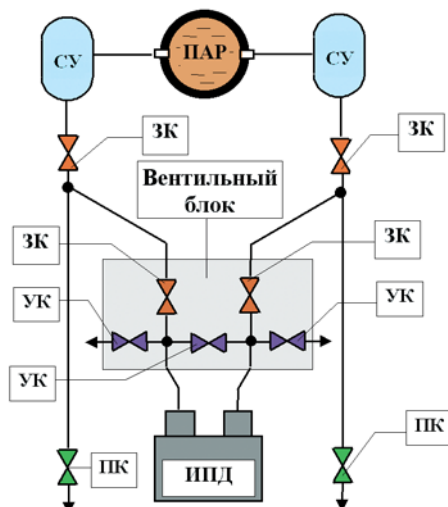
тельной мембраной из коррозионно-стойкого материала типа, например, титана или тантала), либо применять внешние выносные РМ, которые могут соединяться с ИПД непосредственно через штуцер прямым монтажом или капиллярным монтажом через соединительную трубку. Использование внешних РМ позволяет применять обычные ИПД в условиях, превышающих их защитные характеристики: в агрессивной среде, при наличии в среде твердых осадков и абра-

зивов, в вязкой среде (например, мазуте), при повышенных санитарно-гигиенических требованиях к процессу измерения (среды медицинских или пищевых продуктов). Внешние разделители содержат, как правило, замкнутую полость между двумя разделительными мембранами, наполненную инертной жидкостью (например силиконовым маслом). Передача давления от РМ к измерительной мембране ИПД через соединительные трубки также осуществляется посредством жидкости, заполняющей эти трубки.

На практике часто вместо РМ используются устаревшие безмембранные разделительные сосуды, в которых часть сосуда заполняется измеряемой средой, а другая часть со стороны ИПД и соединительной трубки — передаточной, или разделительной жидкостью. Такое решение при измерении жидких сред может со временем привести к смешиванию в результате диффузии измеряемой и разделительной сред, то есть утрате самой разделительной функции с соответствующими последствиями, а при измерении газовых сред — к диффузии газа в разделительную среду с переводом ее в двухфазное состояние с потерей функции несжимаемости, что ведет к росту погрешности измерения давления.

Соединительные трубки (металлические) используются прежде всего с целью снижения температуры измерительной или передаточной среды до допустимого температурного диапазона работы конкретного ИПД. Для этого трубки выполняются без тепловой изоляции, а их длина выбирается таким образом, чтобы в месте установки прибора температура среды не превышала допустимого значения. При длинной соединительной трубке (обычно ее длина не превышает нескольких десятков метров) у места ее присоединения к трубопроводу устанавливается дополнительный запорный вентиль для отключения трубки в случае аварии. Трубки не должны вносить дополнительные погрешности в измерение давления, и с этой целью их надлежит заполнять однофазной несжимаемой передаточной средой, а также присоединять к трубопроводу и прокладывать так, чтобы исключить образование в них двухфазных сред — газозвушных пузырей («газовых мешков») при измерении давления

жидких сред или конденсата при измерении давления газовых сред (рис. 7, 8). Это достигается подключением трубок к горизонтальному трубопроводу с середины его профиля при измерении давления жидких сред и сверху — при измерении газовых сред, а также прокладкой соединительных трубок с уклоном в сторону, обеспечивающую удаление газов (уклон вниз) или конденсата (уклон вверх) в измеряемую среду трубопровода. В этих же целях необходимо размещать ИПД для жидких сред ниже уровня отбора давления, а для газовых сред — выше этого уровня. Если такие условия трудновыполнимы, то в соединительных линиях предусматривают газосборники со спусковыми клапанами (их функцию в ряде случаев могут выполнять уравнильные клапаны) или конденсатосборники с дренажными клапанами (вентильми) для периодического удаления побочной среды. Соединительные трубки должны быть защищены от переменных воздействий внешних источников тепла или холода (за исключением естественного постоянного теплообмена с окружающей средой).



Условные обозначения:  
ЗК — запорный клапан,  
ПК — продувочный клапан,  
УК — уравнильный клапан,  
СУ — сосуд уравнильный.

**Рис. 8. Схема установки ИПД (ДД) на трубопровод для измерения давления пара при размещении ИПД ниже уровня отбора давления**

При измерении давления водяного пара с использованием соединительных трубок невозможно избежать образования двухфазной среды в процессе охлаждения пара и передачи его дав-

ления через трубки на удаленный ИПД. Поэтому здесь ставится задача резкого перехода от пара к конденсату, который становится несжимаемой передающей разделительной средой. С этой целью передача давления осуществляется либо через трубку с сифоном (U-образным или кольцевым), в котором скапливается охлаждающийся конденсат, играющий роль водяного затвора, или через трубку с уравнильным конденсационным сосудом, который поддерживает постоянным уровень конденсата в системе передачи давления пара (рис. 7 д, е). Особенно важно поддержание постоянства и равенства уровней конденсата в соединительных трубках при измерении дифманометром перепада давления пара на сужающем устройстве (диафрагме) в расходомерах переменного перепада давления (рис. 8).

В АСКУЭ измерение давлений энергоносителей необходимо производить как в расчетных, так и в технологических целях. Так, согласно российским «Правилам учета тепловой энергии и теплоносителей», действует требование регистрации давления сетевой (теплофикационной) воды в подающем и об-

ратном трубопроводах на узле учета потребителя, причем это требование не связано с точностью учета теплоносителя (при обычном давлении вода несжимаема), а носит технологический характер — контроль режима теплопотребления и обязательств энергопоставляющей организации. Аналогичные цели преследует измерение давления в трубопроводах холодного и горячего водоснабжения, в мазутопроводах. Вместе с тем измерение давления в трубопроводах газо- и пароснабжения принципиально важно, в первую очередь, для учета расхода и количества энергоносителя, а также соответствующего тепла (при учете перегретого пара без измерения давления не обойтись, а при учете насыщенного пара можно выбрать на альтернативной основе измерение либо давления, либо температуры). Типовые величины давлений, измеряемых в рамках АСКУЭ предприятия, обычно принадлежат диапазону 0...20 атм (0...2 МПа).

### **ОБЩИЕ РЕКОМЕНДАЦИИ**

1. Выбор первичных (измерительных преобразователей давления или циф-

ровых манометров с унифицированным электрическим сигналом) средств измерения давления и вторичных средств АСУ ТП или АСКУЭ предприятия должен производиться не случайным, фрагментарным, а системным образом в рамках единого и полного проекта, учитывающего как существующее, ранее смонтированное оборудование, так и установку нового.

2. Выбор первичных средств измерения давления должен осуществляться в зависимости от их применения для коммерческого или технического учета энергоносителей, а также от их использования для измерения давления в расчетных или технологических целях. В случае коммерческого учета следует выбирать приборы более высокого класса по точности, надежности и стабильности, чем в случае технического учета и тем более технологического контроля.

3. Выбор или модернизация первичных средств измерения давления должен обязательно выполняться с учетом их совместимости (информационной, электрической, сетевой) с устройствами среднего уровня АСУ ТП или

АСКУЭ (контроллерами, многофункциональными преобразователями).

4. Выбор первичных средств измерения давления должен производиться с учетом соответствия их характеристик конкретным задачам, условиям и особенностям эксплуатации (вид среды, предполагаемый диапазон давления и температуры, требуемая точность, наличие дестабилизирующих факторов, необходимый тип выходного сигнала и т.п.). Следует особое внимание уделять анализу характеристик надёжности и помнить, что самый дорогой путь — это выбор устройства по минимальной стоимости.

5. Монтаж первичных средств измерения давления должен производиться с учетом всех дестабилизирующих факторов и с использованием, если необходимо, дополнительных средств: вентильных блоков, разделителей мембранных, сосудов уравнивающих, соединительных трубок и т.д. ●

**Автор — сотрудник Белорусского теплоэнергетического института**  
**Телефон: (10-375-17) 206-3308**  
**Факс: (10-375-17) 220-4129**